

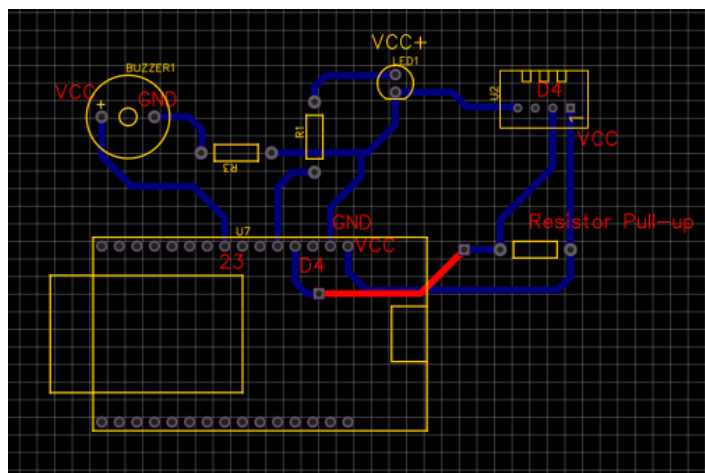
# Atividades

Aqui estão os gabaritos dos circuitos desenvolvidos no esquemáticos feitos na seção anterior. Essas não são a única forma de fazê-las, você pode adaptá-las de forma que se encaixe melhor no seu projeto.

Os componentes irão aparecer automaticamente assim que você salvar o esquemático e convertê-lo para PCB ou atualizá-lo. Também, vamos seguir algumas regras, como:

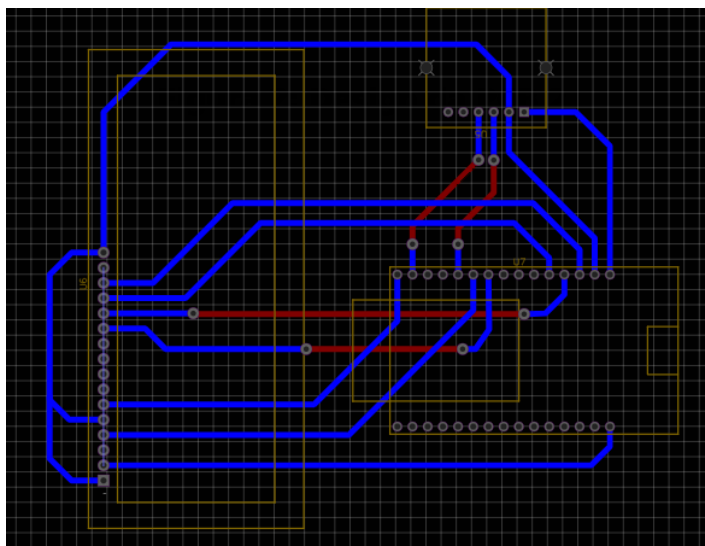
- Deixar os componentes perto de suas conexões;
- Evitar fazer conexões com ângulo de 90°;
- Conexões de solda devem ficar no "BottomLayer", já que nossos componentes irão ficar no "TopLayer". "TopLayer" deve ser usado apenas para as trilhas não se cruzarem;
- Não passar trilhas por cima de furos de outros componentes;
- Evitar fazer transições Top e Bottom nas trilhas.

## Atividade 1



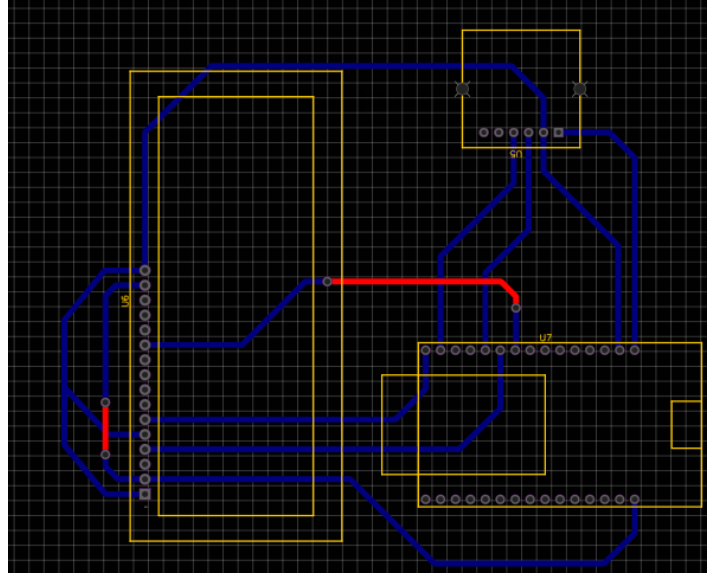
**Fonte:** Autoria própria

## Atividade 2



Fonte: Autoria própria

## Atividade 3



Fonte: Autoria própria

---

Revision #3

Created 2025-02-11 20:56:11 UTC by Giovanna Paula

Updated 2025-02-28 01:03:10 UTC by OBSAT MCTI