

# Circuito Misto

Um **circuito misto** é uma combinação de circuitos **em série** e **em paralelo**.

## Como Calcular a Resistência Equivalente

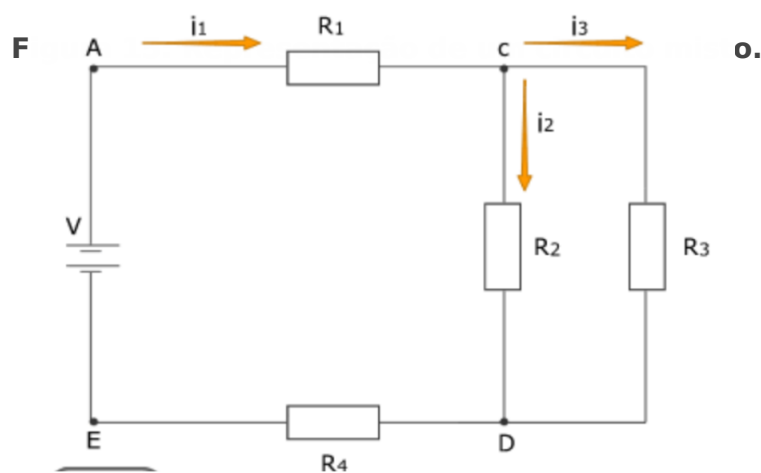
1. **Resolva primeiro os componentes conectados em paralelo**, utilizando a fórmula:

$$\frac{1}{R_t} = \frac{1}{R_1} + \frac{1}{R_2} + \frac{1}{R_3}$$

2. **Depois, some a resistência equivalente dos componentes em paralelo com os resistores ligados em série:**

$$R_t = R_1 + R_2 + R_3$$

## Exemplo



Fonte: [IFSUL](#)

Revision #7

Created 2025-02-12 10:46:59 UTC by Giovana Devita Basaglia

Updated 2025-03-03 17:22:37 UTC by Giovana Devita Basaglia