

# Ferramentas Básicas

- [Multímetro](#)
- [Protoboard](#)

# Multímetro

## Multímetro

O **multímetro** é um instrumento que mede diferentes grandezas elétricas, como **tensão**, **corrente e resistência**. Ele é fundamental para analisar circuitos e verificar se estão funcionando corretamente.



Fonte: [Fluke](#)

A seguir, temos um exemplo simples de aplicação de um multímetro. Em escala de **tensão alternada**, usamos as pontas vermelha e preta para medir a tensão presente na tomada.



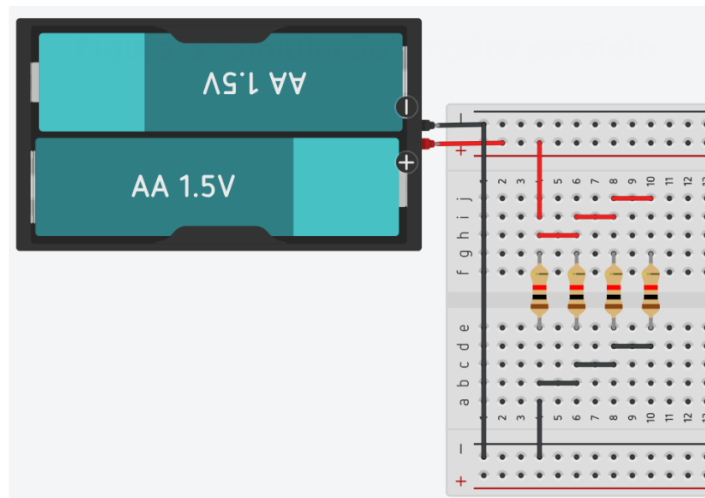
*Fonte: Autor*

No mercado, existem diversos modelos de **multímetros**, variando funcionalidades, precisão e recursos adicionais. Cada modelo é projetado para atender diferentes necessidades, desde **usos domésticos e educativos** até **aplicações profissionais mais complexas**.



Fonte: [MakerHero](#)

Através do software de simulação **TinkerCad**, temos alguns exemplos de circuitos em protoboard.



Fonte: [Tinkercad](#)

Para aprimorar seus conhecimentos sobre circuitos, recomenda-se a leitura e prática de montagem de circuitos dentro da plataforma.

Acesse: [Tinkercad](#)